

SERVICE MANUALEnglish
Deutsch
Français

No. 119

**SPECIFICATION**

| | |
|---------------------------------------|--|
| Type | 2-speed direct drive system |
| Platter | Aluminum alloy die-cast, 308mm outer diameter |
| Motor | Brushless DC servo direct drive motor |
| Speed | 2 speeds; 33- $\frac{1}{3}$ and 45rpm |
| Pitch control range | 33- $\frac{1}{3}$ rpm: $\pm 3\%$, 45rpm: $\pm 5\%$ |
| Speed change system | Electronic change-over system |
| S/N | 60 dB (at 50,60Hz) |
| Wow & flutter | 0.03% WRMS |
| Tone arm | Static balance type, tubular |
| Head shell | Plug-in type (European standard type) |
| Effective length | 220mm |
| Overhang | 15mm |
| Tracking error | 2° |
| Adjustable force range (scale) | 0-3g/1 turn of the scale ring (directly readable in 0.1g steps) |
| Acceptable cartridge weight | 4-9g |
| When a HITACHI cartridge is attached. | |
| Cartridge | Vertical moving magnet type (VFS-261) |
| Frequency response | 20-20,000 Hz |
| Output voltage | 3.5mV at 1 kHz 50 mm/sec. |
| Channel difference | 1 dB at 1 kHz |
| Channel separation | 20 dB at 1 kHz |
| Tracking force | 2g (recommended) |
| Stylus tip | 0.7 mil diamond stylus (DS-ST26) |
| Power source | 120V/60Hz for U.S.A. standard & CANADA standard 220V/50Hz for Europe standard 240V/50Hz for United Kingdom standard & Australia standard |
| Power consumption | 4 watts (at 120V) 5 watts (at 220V), 5 watts (at 240V) |
| Dimensions | 454(W) x 366(D) x 137(H)mm |
| Weight | 5.5 kg (12.1 lbs.) |
| Other devices | auto return, auto cut, anti-skating, tracking force direct-reading balance weight, stroboscope and neon lamp. |

DIRECT DRIVE TURNTABLE

June 1977

TECHNISCHE DATEN

| | |
|--|--|
| Typ | Direktantrieb mit 2 Drehzahlen |
| Plattenteller | Aluminium-Druckgußlegierung, Durchmesser 308mm |
| Motor | Gleichstrom-Servomotor |
| Drehzahlen | 33- ¹ / ₃ und 45 U/min |
| Feinregulierung | 33- ¹ / ₃ U/min: ±3%, 45 U/min: ±5% |
| Drehzahl-Umschaltung | Elektronisches Umschaltssystem |
| Fremdspannungsabstand | 60 dB (bei 50,60Hz) |
| Gleichlaufschwankungen | 0,03%WRMS |
| Tonarm | Statisch ausgewuchtet, Rohrtyp |
| Tonarmkopf | Einsteckbar (gemäß Europa-Standard) |
| Effektive Länge | 220mm |
| Überhang | 15mm |
| Tangentialer Spurfelhwinkel | 2° |
| Auflagekraft | einstellbar 0-3g, Skala mit 0,1g Teilung |
| Tonabnehmergewicht | 4-9g |
| Wenn ein Tonabnehmer von HITACHI angebracht ist. | |
| Tonabnehmer | Magnetonabnehmer mit Vertikalbewegung (VFS-261) |
| Frequenzgang | 20-20.000Hz |
| Ausgangsspannung | 3,5mV bei 1 kHz 50 mm/sec. |
| Unterschied des Übertragungsmaßes | 1 dB bei 1 kHz |
| Übersprechdämpfung | 20 dB bei 1 kHz |
| Auflagekraft | 2 g (empfohlen) |
| Abtastnadel | Dimantnadel (0,7 mil) (DS-ST26) |
| Stromversorgung | 120V/60Hz (für USA und Kanada), 220V/50Hz (für Europa) 240V/50Hz (für Großbritannien und Australien) |
| Leistungsaufnahme | 4W (bei 120V), 5W (bei 220V), 5W (bei 240V) |
| Abmessungen, Gewicht | 454(B) × 366(T) × 137(H) mm, 5,5 kg (12,1 lbs.) |
| Sonstiges | Unterbrecherautomatik, Rückführautomatik, Antiskating-Einrichtung, Auflagekraft-Einstellung mittels Gegengewicht und Direktablesung, Stroboskopscheibe und Stroboskoplampe |

CARACTERISTIQUES TECHNIQUES

| | |
|---|--|
| Type | Système d'entraînement direct 2 vitesses |
| Plateau | Alliage aluminium coulé, 308mm de diamètre extérieur |
| Moteur | Servo-moteur sans balais à courant continu |
| Vitesses | 2 vitesses: 33- ¹ / ₃ et 45 tr/mn. |
| Gamme de réglage de variation | 33- ¹ / ₃ tr/mn.: ± 3%, 45 tr/mn.: ± 5% |
| Système de changement de vitesses | Changement par commutation électronique |
| S/B | 60 dB (à 50, 60Hz) |
| Pleurage & scintillement | 0,03 Wefficace |
| Bras de lecture | Tubulaire, équilibrage statique |
| Coquille de phonolecteur | Type enfichable (modèle standard européen) |
| Longueur réelle | 220mm |
| Suspension | 15mm |
| Erreur de piste | 2° |
| Gamme de réglage de force d'appui (échelle) | 0 à 3 gr, 1 tour de bague graduée (lecture directe par cran de 0,1 gr) |
| Poids de cellule phonolectrice admissible | 4 à 9 gr. |
| Quand vous utilisez une cellule HITACHI. | |
| Cellule phonolectrice | Type à bobine mobile verticale (VFS-261) |
| Réponse en fréquence | 20-20.000 Hz |
| Puissance de sortie | 3,5mV à 1 kHz 50 mm/sec. |
| Différence de canal | 1 dB à 1 kHz |
| Séparation de canal | 20 dB à 1 kHz |
| Force d'appui | 2 gr. (recommandée) |
| Pointe de lecture | Pointe de lecture de 0,7 mil. de diamant. (DS-ST26) |
| Alimentation | 120V/60Hz pour les normes américaines & canadiennes 220V/50Hz pour les normes européennes 240V/50Hz pour les normes anglaises et les normes australiennes. |
| Consommation de puissance | 4 watts (à 120V) 5 watts (à 220V) 5 watts (à 240V) |
| Dimensions | 454(L) × 366(P) × 137(H)mm |
| Poids | 5,5 kg (12,1 livres) |
| Accessoires | Arrêt momentané automatique, mécanisme de retour automatique, antiskating, force d'appui à lecture directe avec contrepoids d'équilibrage, stroboscope et lampe au néon. |

FEATURES

1. Uni-torque motor
2. The initial high performance is maintained over a long period
3. Convenient automatic mechanism
4. Speed adjustment by means of the neon lamp and stroboscope
5. Employment of the low center of gravity tone arm
6. Oil damped arm lifter never damages stylus tip
7. Structure resistant to howling
8. Easily removable dust cover

TECHNISCHE MERKMALE

1. Direktantrieb mit neuartigem Motor
2. Jahrelanger, wartungsfreier Betrieb
3. Automatische Tonarmrückführung
4. Drehzahlfeinregulierung mittels Stroboskop
5. Tonarm mit tiefliegendem Gewichtsschwerpunkt
6. Ölgedämpfter Tonarmlift
7. Trittschallgedämmte Ausführung
8. Abnehmbarer Staubschutzdeckel

CARACTERISTIQUES

1. Moteur a couple unique
2. Les hautes performances initiales sont maintenues à long terme
3. Mécanisme automatique de haute commodité
4. Le réglage de la vitesse est réalisé par l'intermédiaire d'une lampe au neon et d'un stroboscope
5. Adoption d'un bras de lecture à centre de gravité abaissé
6. Leve-bras à ralentisseur hydraulique source de protection de pointe de lecture
7. Structure de la platine efficace au ronflement
8. Capot anti-poussière aisément amovible

NAMES OF COMPONENTS · BEZEICHNUNG DER TEILE · NOMS DES COMPOSANTS



Fig. 1
Abb. 1

- | | | |
|-------------------------------|------------------------------------|---|
| ① Neon lamp case | ① Stroboskop-Einstellung | ① Defilement des rainures du Stroboscope |
| ② Head shell | ② Einsetzen Des Tonabnehmers | ② Cellule phonolectrice |
| ③ Arm lifter & Auto cut lever | ③ Tonarmlift Und Unterbrecherhebel | ③ Lève-bras et levier de retour automatique |
| ④ Speed change-over knob | ④ Drehzahlwähler | ④ Interrupteur d'alimentation |
| ⑤ Pitch control knob | ⑤ Drehzahl-Feinregulierung | ⑤ Bouton de réglage de variation de vitesse |
| ⑥ Anti-skating knob | ⑥ Antiskating-Einstellung | ⑥ Réglage de l'anti-skating |
| ⑦ Indication line | ⑦ Bezugsmarke | ⑦ Ligne d'indication |
| ⑧ Scale ring | ⑧ Skalenring | ⑧ Bague graduee |
| ⑨ Balance weight | ⑨ Gegengewicht | ⑨ Contrepoids d'équilibre |
| ⑩ EP adaptor | ⑩ 45-U/MIN-Adapter | ⑩ Adaptateur pour disques longue duree (45 TR/MN) |
| ⑪ Head shell stand | ⑪ Kopfmusche-Ablage | ⑪ Support pour coquille de cellule |

SERVICE POINTS

1. Detachment of the motor, tone arm

Detach the dust cover, platter, fix the tone arm to the arm-rest, then remove the bottom plate, and use the following procedure to detach the various parts.

(1) Detaching the motor

Detach the motor lead wire from the terminal of the control printed wiring board, and remove the motor fixing nut.

(2) Detaching the tone arm

After detaching the tone arm lead wire from the terminal printed wiring board, remove the fixing screw of the following lever ass'y and the tone arm fixing screw.

2. Cartridge attaching

Perform installation or replacement of the cartridge as follows.

(1) Attach the cartridge to the head shell with cartridge fixing screws.

(2) The polarities and L,R channel of the lead wire of the head shell are shown in Fig. 3. The connection should be done according to the terminal indication of the cartridge.

3. Stroboscope

The servo amplifier is unstable for approx. 30 sec. after power is switched on, so adjust speed 30 sec. after the platter starts to rotate. Generally, the frequency of household A.C. is very stable, but this is only over the long run and in the short term there may be variations of about 0.2%. Because of this, the stripes of the stroboscope may appear to move in one direction or the other depending on the frequency of the power source which lights the neon lamp, even if the speed of the platter

WARTUNGSPUNKTE

1. Ausbau von Motor und Tonarm

Staubschutzdeckel abnehmen, den Tonarm an der Tonarmstütze anbringen und den Plattenteller entfernen. Danach die Bodenplatte abnehmen und die nachfolgenden Vorgänge befolgen.

(1) Ausbau des Motors

Die Leitungsdrähte des Motors von den Klemmen-Platine des Bedienungsfeldes abnehmen und die Motorbefestigungsmutter lösen.

(2) Ausbau des Tonarms

Nachdem die Tonleiter von der 5-poligen Klemmenplatte abgenommen wurden, die Befestigungsschraube und die Folgehebelgruppe entfernen, danach die Befestigungsschraube des Tonarmes lösen.

2. Einsetzen des Tonabnehmers

Führen Sie Installation und Auswechslung des Tonabnehmers wie folgt durch.

(1) Tonabnehmer in den Tonarmkopf einsetzen und mit den

Befestigungsschrauben sichern.

(2) Die Polarität sowie der Anschluß der Tonleiter des Tonabnehmers für den linken und rechten Kanal sind in Abb. 3 dargestellt. Der Anschluß ist gemäß der Tonabnehmer - Klemmenbezeichnung auszuführen.

3. Stroboskop

Nach dem Einschalten der Stromzufuhr arbeitet der Servoverstärker für ca. 30 Sekunden unregelmäßig; daher sollte die Drehzahl des Plattentellers erst ca. 30 Sekunden nach dem Einschalten der Stromzufuhr eingestellt werden. Normalerweise ist die Frequenz des Haushaltsnetzes sehr stabil, gelegentlich können jedoch Schwankungen von ca. 0,2% auftreten. Daher kann es den Anschein haben, als ob die Stroboskopscheibe in die eine oder andere Richtung dreht, abhängig von der Frequenz der Stromquelle, mit welcher die Neonlampe betrieben wird, auch wenn die Plattenspielerdrehzahl richtig eingestellt ist. In einem solchen Fall muß die Platten-

ENTRETIEN

1. Démontér le moteur, le bras de lecture

Défaire le capot anti-poussière, fixer le bras de lecture sur le repose-bras, défaire le plateau inférieur, et procéder comme suit pour le démontage.

(1) Dépose du moteur

Défaire le fil d'alimentation du moteur de la borne de la plaque de panneau de commande et défaire l'écrou de fixation du moteur.

(2) Dépose du bras de lecture

Après avoir séparé le fil d'alimentation du bras de lecture de la plaquette à circuit imprimé terminale, défaire la vis de fixation du système à levier à galet et la vis de fixation du bras de lecture.

2. Fixation de cellule phonolectrice

Installez ou remplacez la cellule de la manière suivante.

(1) Fixer la cellule phonolectrice sur la coquille à l'aide des vis de fixation de cellule.

(2) Les polarités et les canaux L et R de la coquille de phonolecteur sont indiqués sur la Fig. 3. Les connexions doivent être faites en fonction de l'indication de borne de la cellule phonolectrice.

3. Le stroboscope

Le servo amplificateur est instable pendant environ 30 secondes après la mise en marche, il est donc conseillé de n'effectuer l'ajustement de la vitesse que 30 secondes après la mise en rotation du plateau. Généralement la fréquence d'alimentation domestique est très stable, ceci n'est cependant vrai que pour une intervalle de temps suffisant, les variations sur une courte période peuvent atteindre 0,2%. Pour cette raison les bandes du stroboscope peuvent se déplacer dans une direction ou dans l'autre selon les variations de la fréquence d'alimentation de la lampe au néon, même si la vitesse du plateau est correcte. Dans ce cas il n'est pas nécessaire d'ajuster la

is correct. In this case, it is not necessary to adjust the speed. Another point which you should note is that, if the speed is adjusted with the stylus not in contact with the record, when you play a record, the stripes of the stroboscope may appear to move slightly. The variation in speed due to this is as little as 0.1% and this will not affect the sound of the music.

4. Click phenomenon

The uni-torque motor of this unit itself has a constant output and rotates smoothly. And the control circuit is so designed that the best performance is obtained when the platter is placed on. Accordingly, when the motor is rotated with the platter detached, a clicking sound (uneven rotation) occurs because of the operation of the servo circuit.

This is not a malfunction, and it does not occur when

the platter is placed on.

5. Bearing section of the motor

Since the bearing section of the motor is finished precisely, it is feared that it may be damaged or dust may enter when it is detached. Accordingly, it is requested not to replace the bearings.

6. Troubleshooting of the Hall element

When the motor does not rotate or when the motor rotates but wow & flutter is excessive and the torque of the motor is low, check the Hall element in the following way. Connect the tester between terminals NO. ②①-②②, ②③-②④, and check whether the DC resistance between the respective terminals is 175 ± 35 ohms. When they are different, replace the motor. Be careful with the Hall element as it is liable to be damaged when the high voltage is applied.

tellerdrehzahl nicht nachjustiert werden. Ein andere Punkt, der zu beachten ist: wird die Drehzahl eingestellt, ohne die Abtastnadel auf die Schallplatte aufzusetzen, so kann beim Abspielen einer Schallplatte eine Bewegung der Stroboskopstreifen festgestellt werden. Diese Drehzahlschwankung beträgt aber nur 0,1% und hat keinen Einfluß auf die Wiedergabequalität.

4. Gleichlaufstörungen

Der Antriebsmotor dieses Plattenspielers zeichnet sich durch konstantes Drehmoment aus und bürgt für ausgezeichnete Laufruhe und Laufpräzision. Die Regelschaltung dieses Gleichstrommotors wurde jedoch so ausgelegt, daß optimale Ergebnisse nur dann erzielt werden, wenn der Plattenteller auf die Motorwelle aufgesetzt ist. Wenn daher der Motor bei ausgebautem Plattenteller eingeschaltet wird, kann es zu Gleichlaufstörungen kommen, die jedoch ohne Bedeutung sind, da ja Schallplatten nur bei angebrachtem Plattenteller

abgespielt werden.

5. Lagerung des Motors

Die Lagerung des Motors sollte niemals ausgebaut werden, wenn es nicht unbedingt erforderlich ist, um Eindringen von Staub in die Präzisionslagerung zu vermeiden.

6. Fehlersuchanleitung für das Hall-Element

Wenn der Motor nicht oder nur mit relativ hohen Gleichlaufschwankungen dreht, oder wenn das Drehmoment des Motors zu gering ist, die Hall-Elemente wie folgt prüfen.

Ein Prüfgerät zwischen die Klemmen Nr. ②①-②②, ②③-②④ schalten und kontrollieren, ob der Widerstand bei Gleichspannung zwischen diesen Klemmen 175 ± 35 Ohm beträgt. Ist dies nicht der Fall, dann muß der Motor erneuert werden. Unbedingt darauf achten, daß die Hall-Elemente durch zu hohe Spannungen beschädigt werden könnten.

vitesse. Signalons un autre point important: si la vitesse est ajustée quand la pointe de lecture n'est pas en contact avec le disque, lors de l'écoute, les bandes du stroboscope peuvent se déplacer légèrement. Cette légère variation de vitesse de l'ordre de 0.1% n'affecte pas l'écoute musicale.

4. Phénomène de cliquetis

Le moteur à couple unique de cet appareil est constant par lui-même et sa puissance de sortie et sa rotation sont régulières tandis que le circuit de commande est conçu de telle sorte qu'un rendement idéal est obtenu quand le plateau de lecture est engagé sur l'axe d'entraînement. Par conséquent, quand le moteur tourne sans plateau, un phénomène de cliquetis se manifeste (phénomène de rotation irrégulière), étant donné la mise en fonction du circuit d'asservissement. Ceci ne peut être considéré comme une panne et ce ne se produit pas quand le plateau de lecture est engagé sur son axe.

5. Roulement du moteur

Etant donné que le roulement de moteur est de haute précision de finition, il risque d'être endommagé ou encrassé quand il est démonté. Par conséquent, il n'est pas recommandé de démonté le roulement moteur.

6. Panne du générateur à effet de Hall

Quand le moteur ne tourne pas ou quand le moteur tourne et que le taux de pleurage et de scintillement est très important et que le couple moteur est faible, vérifier le fonctionnement du générateur à effet de Hall de la façon suivante. Connecter un contrôleur entre les bornes No ②① et , ②③ et ②④ et s'assurer que la résistance à courant continu entre chaque borne est de 175 ± 35 ohms.

Si les résultats sont différents, remplacer le moteur. Prendre toutes les précautions nécessaires car le générateur à effet de Hall risque d'être endommagé par la haute tension.

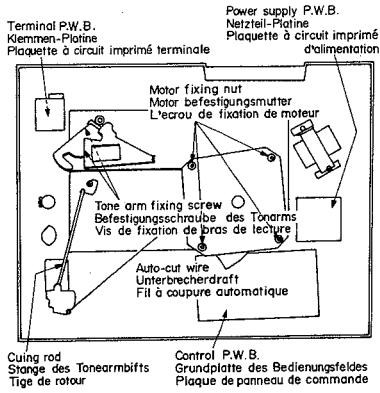


Fig. 2
Abb. 2

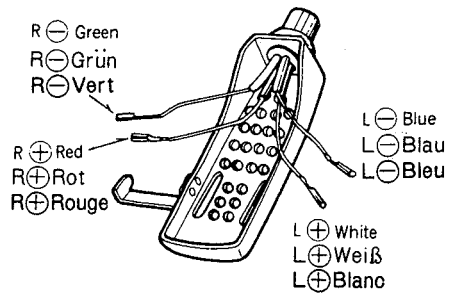


Fig. 3
Abb. 3

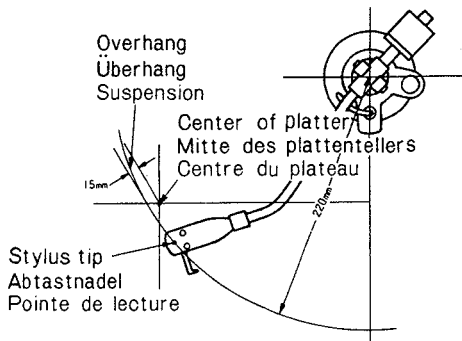


Fig. 4
Abb. 4

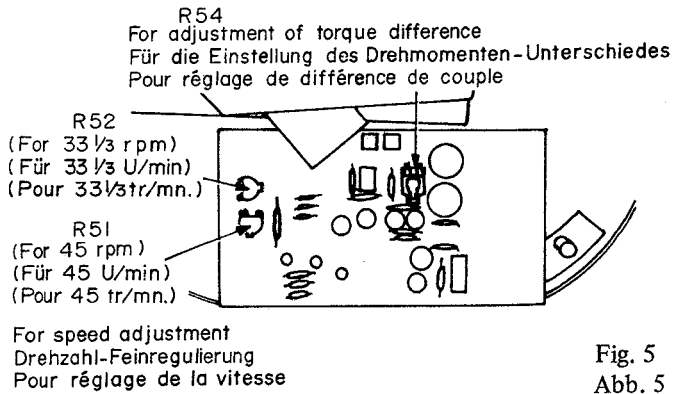


Fig. 5
Abb. 5

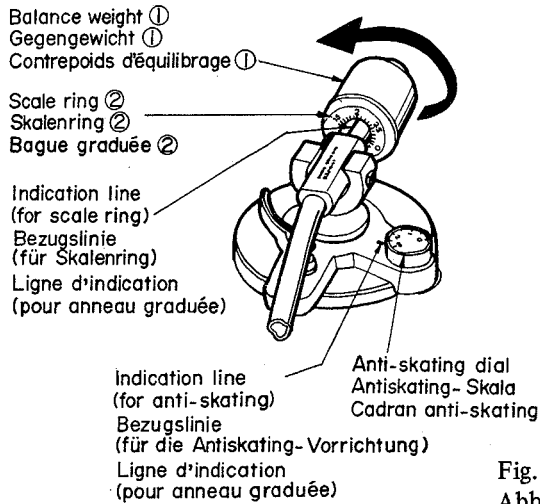


Fig. 6
Abb. 6

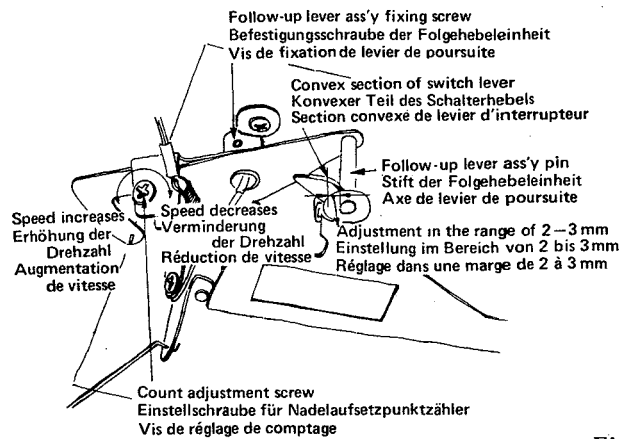


Fig. 7
Abb. 7

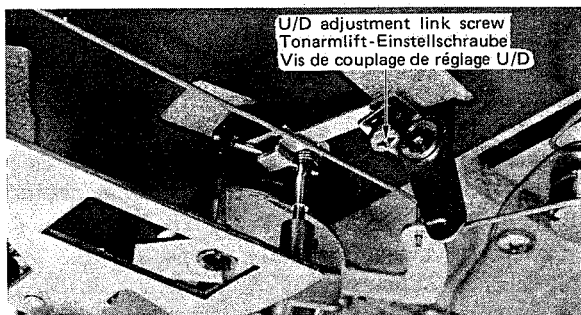


Fig. 8
Abb. 8

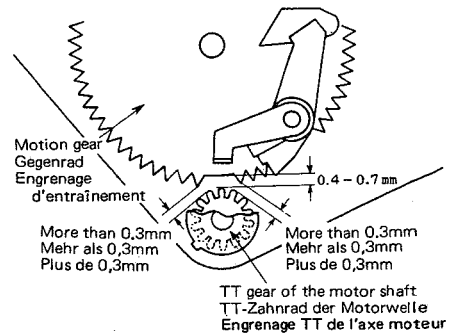


Fig. 8
Abb. 9

ADJUSTMENT

1. Overhang adjustment

Adjust the overhang when the cartridge is attached. In case of HT-350, overhang of the tone arm is 15 mm. Adjust it by moving the cartridge back and forth after loosening the cartridge fixing screw.

Tighten the cartridge fixing screw after adjustment is completed. (Fig. 4)

2. Tracking force adjustment

The tracking force adjustment should be done before playing. The tracking force must be adjusted to the recommended value as shown on the instruction sheet of the cartridge.

- (1) Rotate the balance weight ① until the tone arm is balanced evenly.
- (2) When the tone arm is balanced evenly turn the scale ring ② alone until the "0" on the scale ring of the balance

weight is set over the indication line. The tone arm is now set at zero gram.

- (3) Turn the balance weight ① slowly until the indication line comes to the specified force. The stylus tip will then be adjusted to the desired tracking force. (Fig. 5)

3. Anti-skating adjustment

Match the anti-skating dial to the indicated line in accordance with the tracking force of the cartridge used. (Fig. 5)

4. Adjustment of cuing height

To adjust the height of the stylus tip when using the cuing facility, loosen the screw of the cuing mechanism shown in Fig. 5.

Adjust the height of the cuing so that the distance between the stylus tip and record is between 5–8 mm when a record is placed on the platter. After the

EINSTELLVERFAHREN

1. Überhang-Einstellung

Der Überhang des Tonarmes ist nach dem Anbringen des Tonabnehmers einzustellen. Bei Modell HT-350 ist der Tonarm-Überhang auf 15 mm einzustellen; dazu die Befestigungsschrauben des Tonabnehmers lösen und Tonabnehmerschlitten verstellen, bis der gewünschte Wert erreicht ist. Anschließend die Befestigungsschrauben wieder festziehen. (Abb. 4)

2. Einstellung der Auflagekraft

Die Auflagekraft muß vor Inbetriebnahme gemäß der dem Tonabnehmer beigelegten Anleitung vorgenommen werden; die angegebene Auflagekraft der Abtastnadel ist genau einzuhalten.

- (1) Das Gegengewicht ① drehen, bis der Tonarm ausbalanciert ist.
- (2) Nach dem Ausbalancieren des Tonarmes ist der Skalenring ② zu drehen, bis die Markierung "0" des

Skalenringes mit der Bezugsmarke übereinstimmt. Die Auflagekraft ist damit auf Null (0) Gramm eingestellt.

- (3) Anschließend das Gegengewicht ① drehen, bis die vorgeschriebene Auflagekraft mit der Bezugsmarke in Deckung kommt. Damit ist die gewünschte Auflagekraft der Abtastnadel eingestellt. (Abb. 5)

3. Antiskating-Einstellung

Die Skala der Antiskating-Vorrichtung ist auf den Wert der Auflagekraft der Abtastnadel einzustellen. (Abb. 5)

4. Einstellung der Tonarmhöhe

Um die Höhe der Abtastnadelspitze einzustellen, ist die Klemmschraube der Auflegemechanik gemäß Abb. 5 zu lösen.

Danach die Einstellung so vornehmen, da bei auf dem Plattenteller befindlicher Schallplatte der Abstand zwischen Schallplatte und Abtastnadelspitze 5–8 mm beträgt. Nach der Einstellung ist die Klemmschraube

METHODE D'AJUSTAGE

1. Réglage d'équilibre

Régler l'équilibre de la cellule une fois fixée.

Dans le cas de la HT-350, l'équilibre du bras de lecture est de 15 mm. Le régler en déplaçant la cellule phonoelectrice d'avant en arrière après avoir libéré les vis de fixation de la cellule.

Lorsque le réglage est terminé, resserrer les vis de fixation. (Fig. 4)

2. Réglage de force d'appui

Le réglage de force d'appui doit être fait avant de reproduire un disque. La force d'appui doit être réglée selon la valeur préconisée indiquée sur le feuillet explicatif qui accompagne la cellule.

- (1) Tourner le contrepoids équilibrage ① jusqu'à ce que le bras de lecture soit parfaitement équilibré.
- (2) Une fois le bras de lecture équilibré, tourner la bague

noire graduée ② jusqu'à ce que le "0" de la bague vienne en regard de la ligne de repérage. Le bras de lecture est alors réglé sur zéro gramme de force d'appui.

- (3) Tourner le contrepoids équilibrage ① assez lentement jusqu'à ce que la ligne de repérage vienne se mettre en regard de la force d'appui préconisée. La pointe de lecture peut être réglée pour une force d'appui optimum. (Fig. 5)

3. Réglage de l'anti-skating

Ajuster l'échelle de l'anti-skating avec la ligne de repérage en fonction de la force d'appui de la pointe de lecture de la cellule phonoelectrice utilisée. (Fig. 5)

4. Ajustage de la hauteur du repère

Pour ajuster la hauteur de la pointe de lecture à l'aide du repère, desserrer la vis du repère Fig. 5. Ajuster la hauteur du repère de telle sorte que la

adjustment, tighten the screw securely.

5. Speed adjustment

When the pattern of the stroboscope appears to be moving and the rated speed cannot be obtained by turning the speed control knob, remove the bottom plate and adjust the speed control semi-fixed resistor (R51, 52) shown in Fig. 6 as follows.

- (1) Align the speed changeover lever to the speed which it is desired to adjust.
- (2) Set the speed control knob of the desired speed at the center.
- (3) Gradually turn R51 for 45 rotation and R52 for $33\frac{1}{3}$ rotation using a (-) screwdriver so that the patterns of the stroboscope appears to stop.
Approx. $\pm 6\%$ adjustment is possible using this semi-fixed resistor.

wieder festzuziehen.

5. Drehzahl-Feinregulierung

Wenn die Stroboskopmarkierungen den Anschein erwecken, sich in einer Richtung zu drehen, und die Drehzahl mittels Feinregulierung nicht auf den Nennwert eingeregelt werden kann, dann muß die Bodenplatte abgenommen werden, worauf die Verstellwiderstände (R51, 52) in Abb. 6 wie folgt einzustellen sind.

- (1) Drehzahlwähler auf die gewünschte Drehzahl einstellen.
- (2) Die Feinregulierung für die entsprechende Drehzahl in Mittelstellung bringen.
- (3) Danach die Widerstände R51 (für 45 U/min) bzw. R52 ($33\frac{1}{3}$ U/min) langsam mittels Schraubenzieher verstellen, bis die Stroboskopmarkierungen still zu stehen scheinen.
Mit diesen Widerständen ist eine Feinregulierung von $\pm 6\%$ möglich.

distance entre la pointe de lecture et le disque se situe entre 5 et 8mm quand un disque est placé sur le plateau;

Après l'ajustage, resserrer la vis.

5. Réglage de la vitesse

Quand la courbe du stroboscope bouge et que la vitesse nominale n'est pas obtenue en tournant le bouton de réglage de vitesse, retirer le plateau inférieur et ajuster la résistance semi-fixe de réglage de vitesse (R51, 52) comme indiqué par la Fig. 6.

- (1) Aligner le levier de commutation de vitesse sur la vitesse désirée pour obtenir la vitesse nominale.
- (2) Aligner le bouton de réglage de vitesse de la vitesse désirée sur la position centrale.
- (3) Tourner R51 quand il s'agit de 45 tr/mn. et R52 pour $33\frac{1}{3}$ tr/mn, agir progressivement en utilisant un tournevis

6. Adjustment of the auto-return position

Adjust the count adjusting screw so that the auto-return is done within the range of the 57 mm to 65 mm radius from the center of the record while playing.

7. Adjustment of the power switch position

Loosen the fixing screws of the follow-up lever ass'y and adjust it so that the pin of the following lever ass'y (Fig. 7) is a little inside (approx. 2-3 mm) of the convex section of the switch lever with the tone arm on the arm-rest. Tighten the screw firmly after completion of the adjustment. When this adjustment is performed, be sure to check the auto-return position.

8. Adjustment of the cuing operation

When the chassis ass'y cuing rod or operation cam is detached or replaced, adjust the screw of the UD adjustment link shown in Fig. 8, in the following manner. Set

6. Einstellen der automatischen Tonarmrückführung

Mittels Einstellschraube so einstellen, daß der Tonarm automatisch abhebt, wenn sich die Abtastnadel in der Auslaufrille (Radius 57 mm bis 65 mm) befindet.

7. Einstellen des Netzschalters

Die Befestigungsschraube der Folgehebelgruppe lösen und die Einstellung so vornehmen, daß sich der Stift der Folgehebelgruppe (abb. 7) innerhalb (ca. 2-3 mm) des konvexen Teiles des Schalterhebels befindet, wenn sich der Tonarm auf der Tonarmstütze befindet. Danach die Schraube wieder festziehen und danach die Einstellung der automatischen Tonarmrückführung nochmals kontrollieren.

8. Einstellen des Tonarmlifts

Wenn das Chassis, die Stange des Tonarmlifts oder die Bedienungsnocke ausgebaut wurden, dann muß die

(-) de telle sorte de la courbe rapportée par le stroboscope soit fixe. Un réglage supérieur à $\pm 6\%$ peut être obtenu en réglant cette résistance semi-fixe.

6. Réglage de position de retour automatique

Ajuster la vis de comptage de telle sorte que le retour automatique se place dans une marge de 57 mm à 65 mm de rayon par rapport au centre du disque quand celui-ci est lu.

7. Réglage de position de l'interrupteur d'alimentation

Desserrer les vis de fixation du levier à galet et l'ajuster de telle sorte que l'axe du levier à galet (Fig. 7) soit légèrement à l'intérieur (environ 2 à 3 mm) de la partie convexe du levier d'interrupteur avec le bras de lecture et le repose-bras. Resserrer correctement les vis après réglage. Dès que le réglage est terminé, vérifier le fonctionnement du retour automatique.

the arm lifter (concurrently used for auto-cut lever) to DOWN, tighten the screw of the UD adjusting link gradually, and stop it slightly (approx. 0.1 mm) above the position where the push rod is at its lowest position. After completion of adjustment, fix the adjusted screw with screw-lock.

9. Adjustment of the motor installation position

When the motor or the chassis ass'y is detached, adjust the motor and install it so that the TT gear of the motor shaft and the motion gear position are as shown in Fig. 9.

10. Adjustment of the torque difference of the motor drive-coil

When the motor or the control printed wiring board is replaced, adjust the difference between the two phases of the motor drive-coil using R54 shown in Fig. 6.

Since the motor drive waveform of the leading phase

appears at terminal No. 14, and the lagging phase at terminal No. 15, connect a synchroscope and adjust the size of the waveform of the lagging phase using R54 so that respective waveforms are of equal size.

Schraube des in Abb. 8 gezeigten Einstellgelenkes wie folgt eingestellt werden. Den Tonarmlift (der auch als Unterbrecherhebel verwendet wird) auf Position "DOWN" stellen und die Schraube des Einstellgelenkes langsam festziehen, bis sie sich ca. 0,1 mm über der Position befindet, an welcher sich die Druckstange an der tiefsten Stelle befindet. Nach dieser Einstellung muß die Einstellschraube mit Sicherungslack gesichert werden.

9. Einstellen der Motoreinbauposition

Wenn der Motor oder das Chassis ausgebaut wurden, ist die Motorposition so einzustellen, daß sich das TT-Zahnrad der Motorwelle und das Gegenrad in den in Abb. 9 gezeigten Positionen befinden.

10. Einstellen der Drehmomentdifferenz der Antriebsspulen des Motors

Wenn der Motor oder die Grundplatte des Bedienungs-

feldes ausgebaut wurden, dann muß die Phasendifferenz zwischen der beiden Antriebsspulen mittels R54 gemäß Abb. 6 eingestellt werden. Da die voreilende Phase an Klemme Nr. 14 und die nacheilende Phase an Klemme Nr. 15 abgenommen werden kann, ein Synchroskop anschließen und die nacheilende Phase mittels R54 einstellen, so daß die beiden Wellenformen übereinstimmen.

8. Réglage de fonctionnement du retour

A chaque fois que le châssi, la tige de retour ou la came de commande sont démontés ou remplacés, ajuster la vis du couplage de réglage UD comme le montre la Fig. 8 en procédant comme suit. Placer le lève-bras (utiliser concurremment comme levier de retour automatique) sur la position d'abaissement "DOWN", serrer progressivement les vis de couplage de réglage UD et s'arrêter pratiquement juste quand la tige de poussée est presque entièrement abaissée (environ 0,1 mm). Dès que le réglage est terminé, engager le dispositif de verrouillage de vis sur la vis de réglage pour la maintenir dans cette position.

9. Réglage de position du moteur

Quand le moteur ou le châssi est démonté, régler le moteur et le monter de telle sorte que l'engrenage TT de

l'axe moteur et que l'engrenage d'entraînement se trouvent dans la position indiquée par la Fig. 9.

10. Réglage de différence de couple de bobine de commande du moteur

Quand le moteur ou la plaque de panneau de commande est remplacée, régler la différence entre les deux phases de la bobine de commande du moteur à l'aide de R54 comme le montre la Fig. 6. Etant donné que la forme d'onde du moteur d'entraînement de la phase d'avance apparaît à la borne No 14, et que le retard de phase apparaît à la borne No 15, connecter un synchroscope et ajuster la dimension de la forme d'onde de la phase de retard à l'aide de R54 de telle sorte que les formes d'ondes soient identiques.

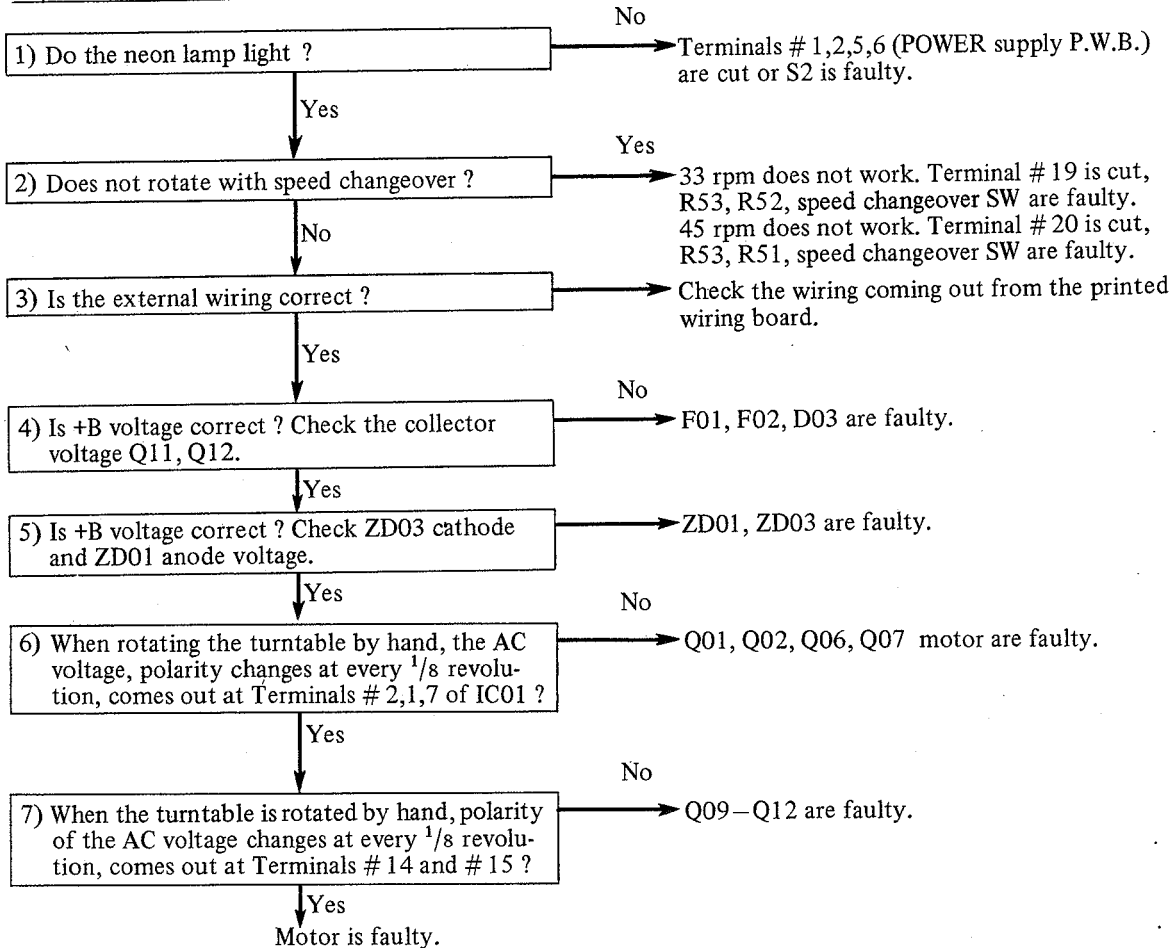
TROUBLE SHOOTING

Trouble shooting the "uni-torque" motor

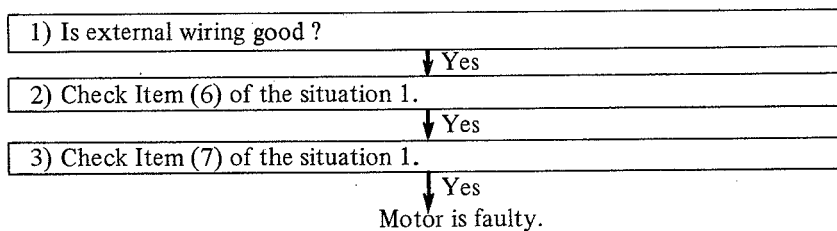
Checking the servo-circuit of HT-350

Note: Since there may be trouble in parts other than those mentioned here. Check the related-circuit parts.

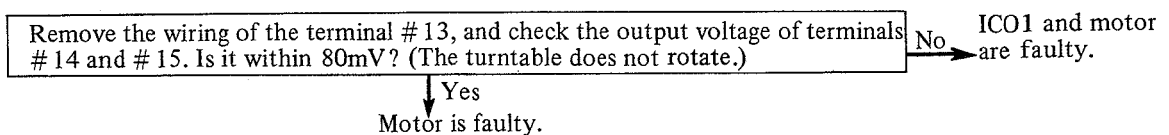
Situation 1. Does not rotate



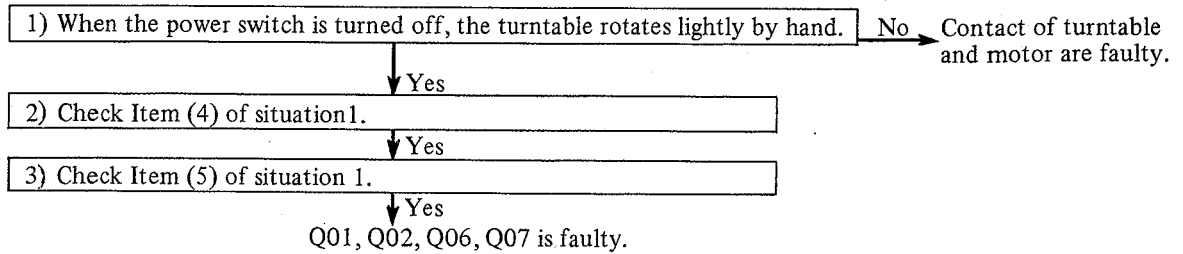
Situation 2. Large uneven revolution (There is a dead point in revolution)



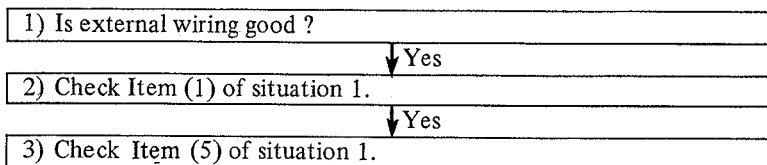
Situation 3. Large uneven revolution (Start-up is normal)



Situation 4. Slow revolution

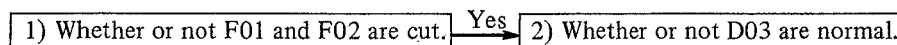


Situation 5. Fast revolution



Situation 6. Long start-up time (Constant revolution is normal)

More than 4 sec is required to attain constant revolution.



Situation 7. Cannot control revolution speed.

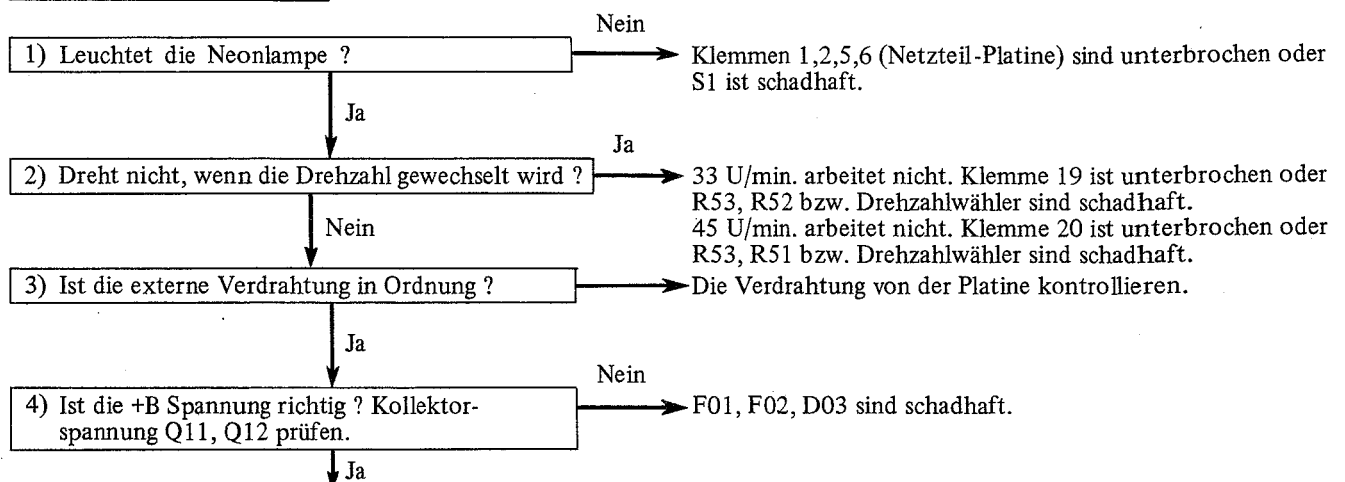
When revolution speed cannot be adjusted by using R53, put R53 in the center position, to adjust R52 and R51.

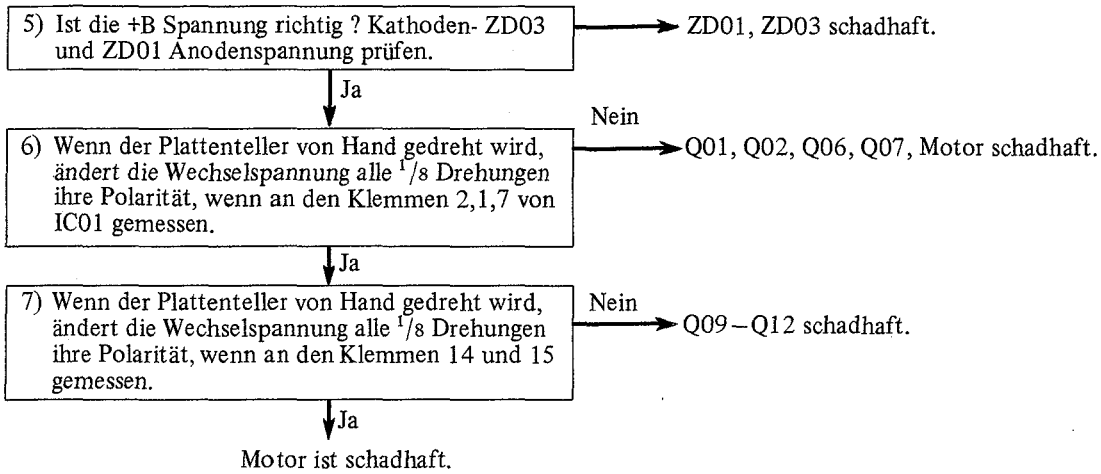
Fehlersuchanleitung für "Unitorque"-Motor

Überprüfen der Servo-Schaltung von Modell HT-350

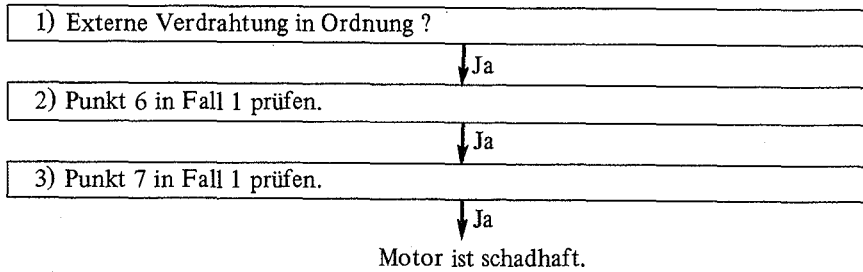
Anmerkung: Da die Störungen auch auf andere als hier aufgeführte Teile zurückgeführt werden könnten, alle einschlägigen Teile kontrollieren.

Fall 1. Motor dreht nicht

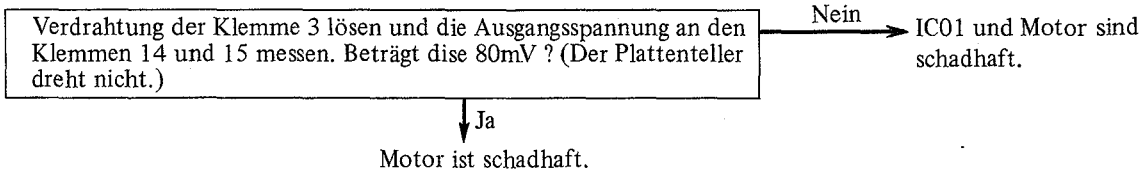




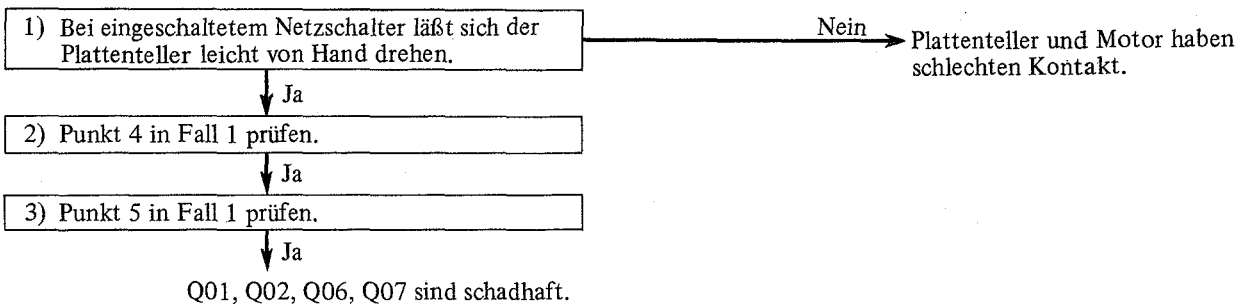
Fall 2. Unregelmäßige Drehung (hält manchmal an)



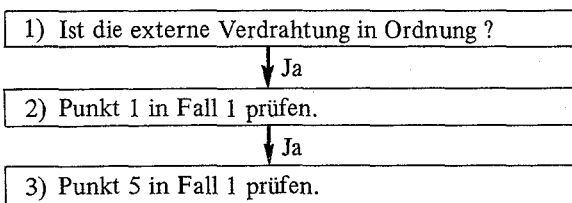
Fall 3. Unregelmäßige Drehung (Start normal)



Fall 4. Drehzahl zu nieder

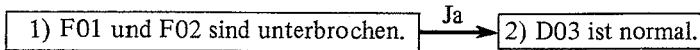


Fall 5. Drehzahl zu hoch



Fall 6. Lange Hochfahrzeit (Drehzahl konstant)

Mehr als 4 Sekunden werden benötigt, bis die Drehzahl konstant ist.



Fall 7. Drehzahl lässt sich nicht regulieren.

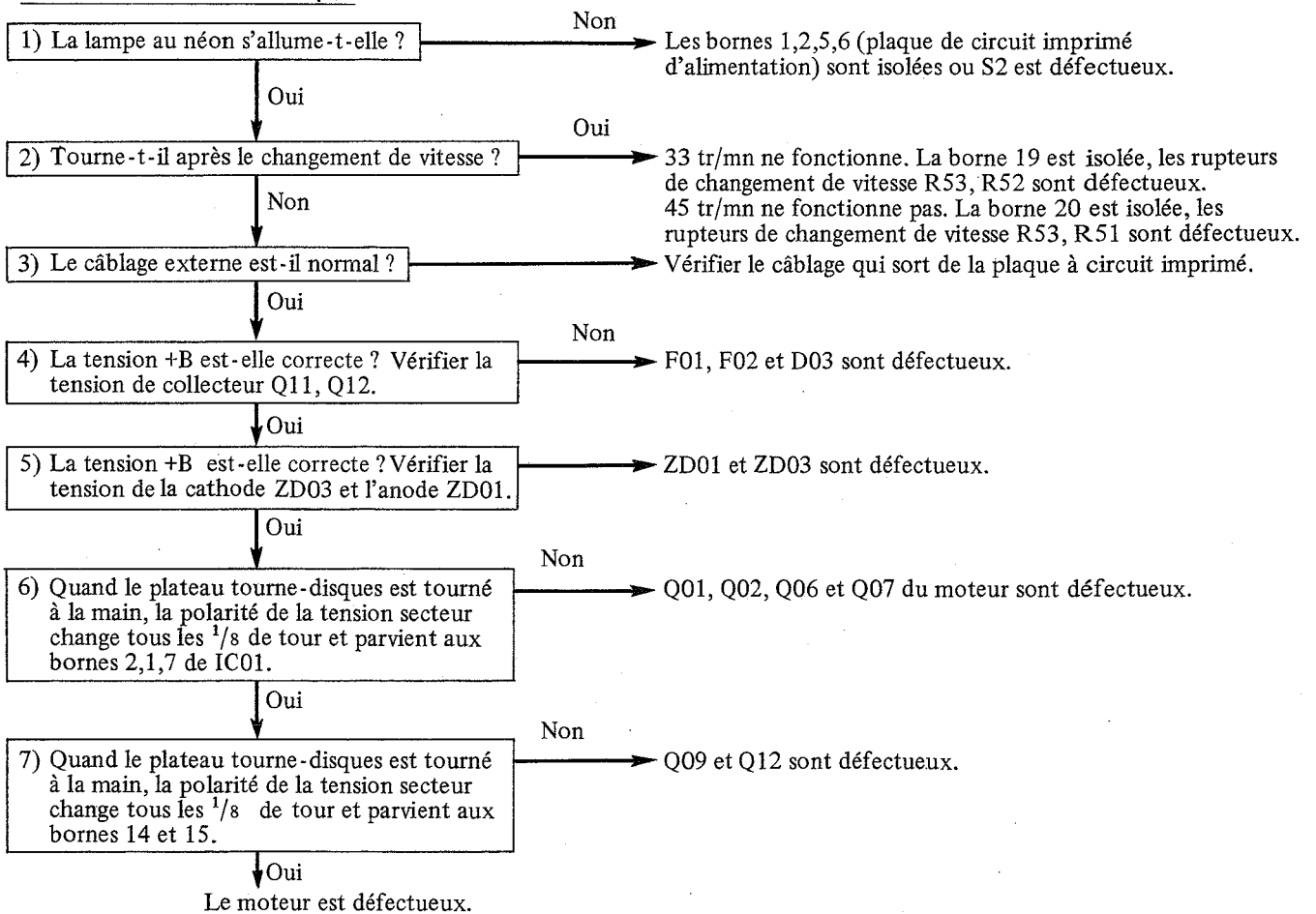
Wenn die Drehzahl nicht durch R53 reguliert werden kann, R53 in Mittelstellung bringen und R51 sowie R52 einstellen.

Guide de détection de pannes du moteur monocouple

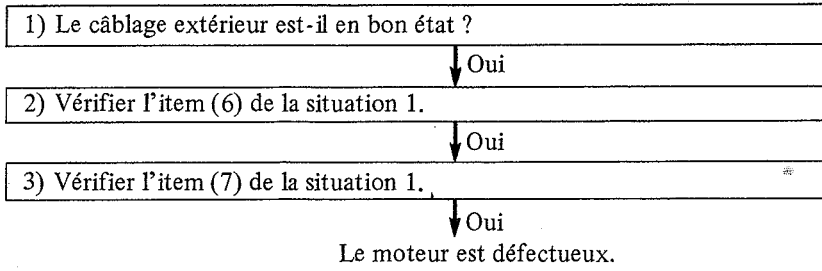
Vérification du servocircuit de HT-350.

Remarque : Etant donné que des pannes risquent de se produire au niveau de pièces autres que celles qui sont ici mentionnées, vérifier aussi les pièces de circuit relatifs.

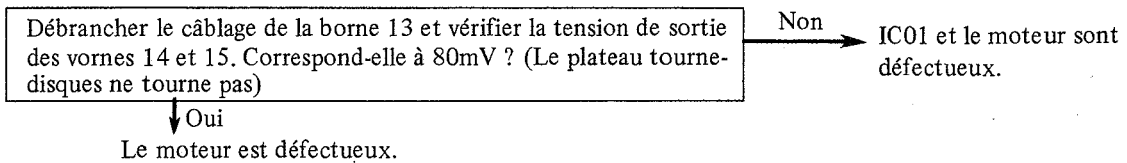
Situation 1. Ne tourne pas



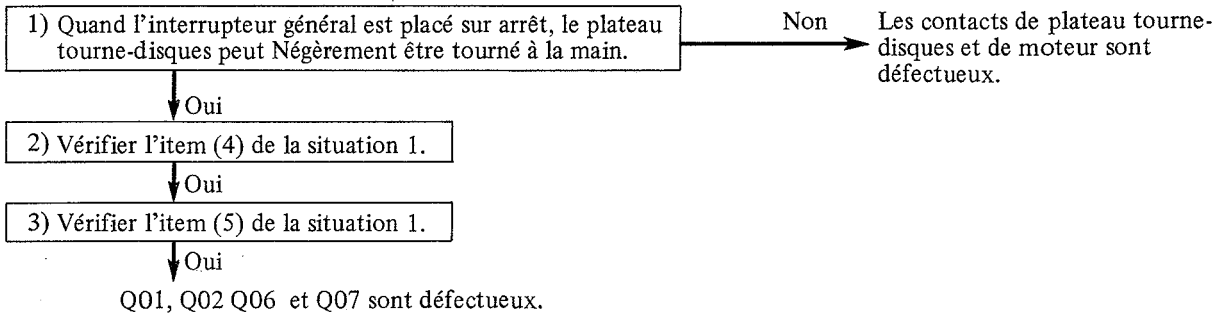
Situation 2. Rotation très anormale (Un temps mort se produit en cours de rotation)



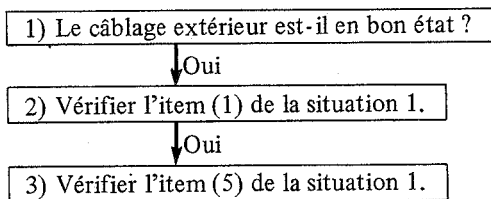
Situation 3. Rotation anormale (La mise à la vitesse est normale)



Situation 4. Rotation lente



Situation 5. Rotation rapide



Situation 6. Le temps de mise à la vitesses long (Rotation régulière)

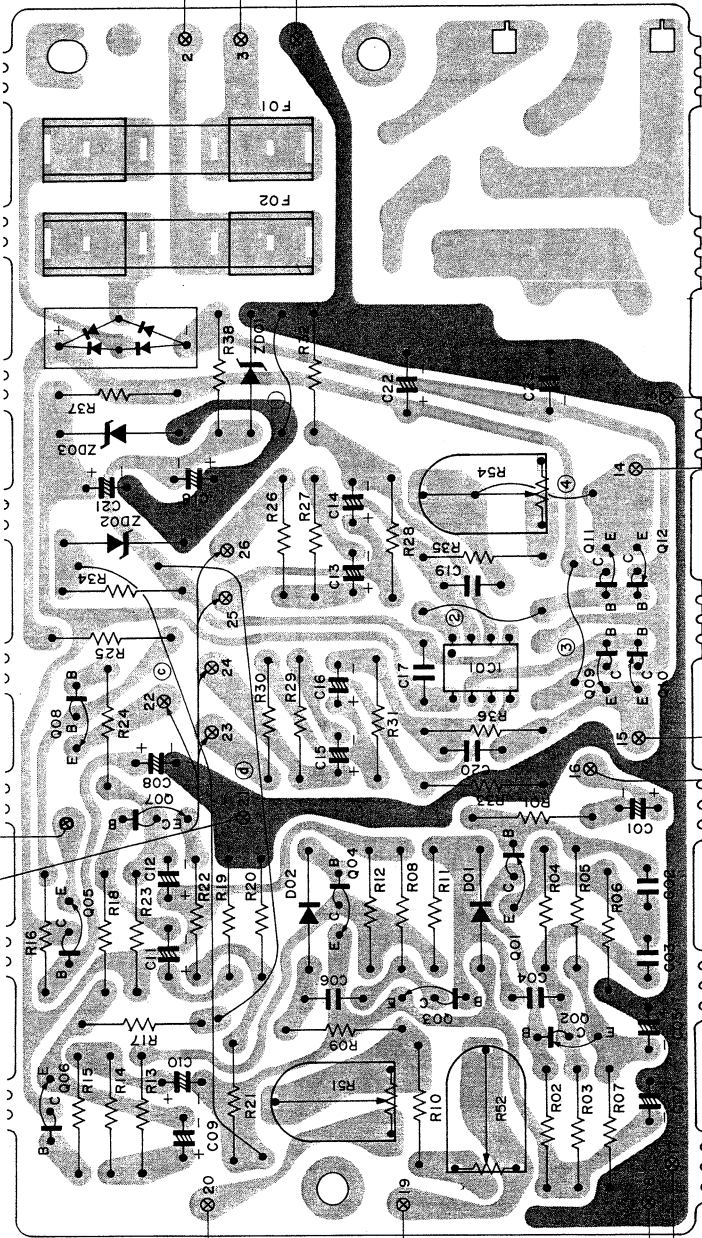
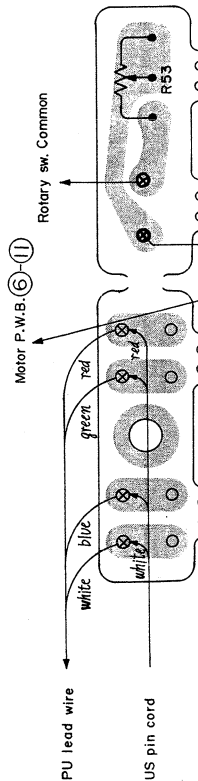
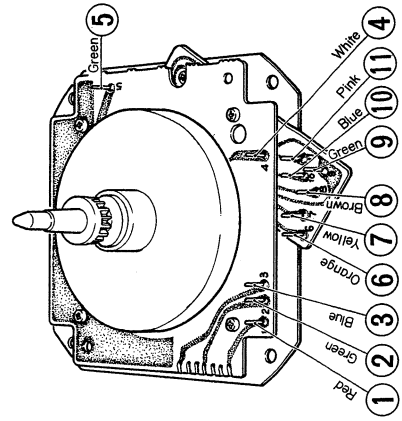
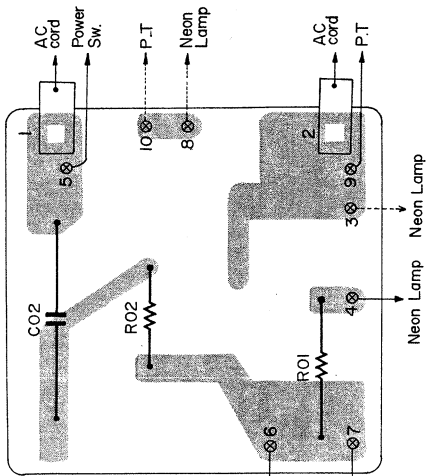
Plus de 4 secondes sont indispensables pour obtenir une rotation régulière du plateau.



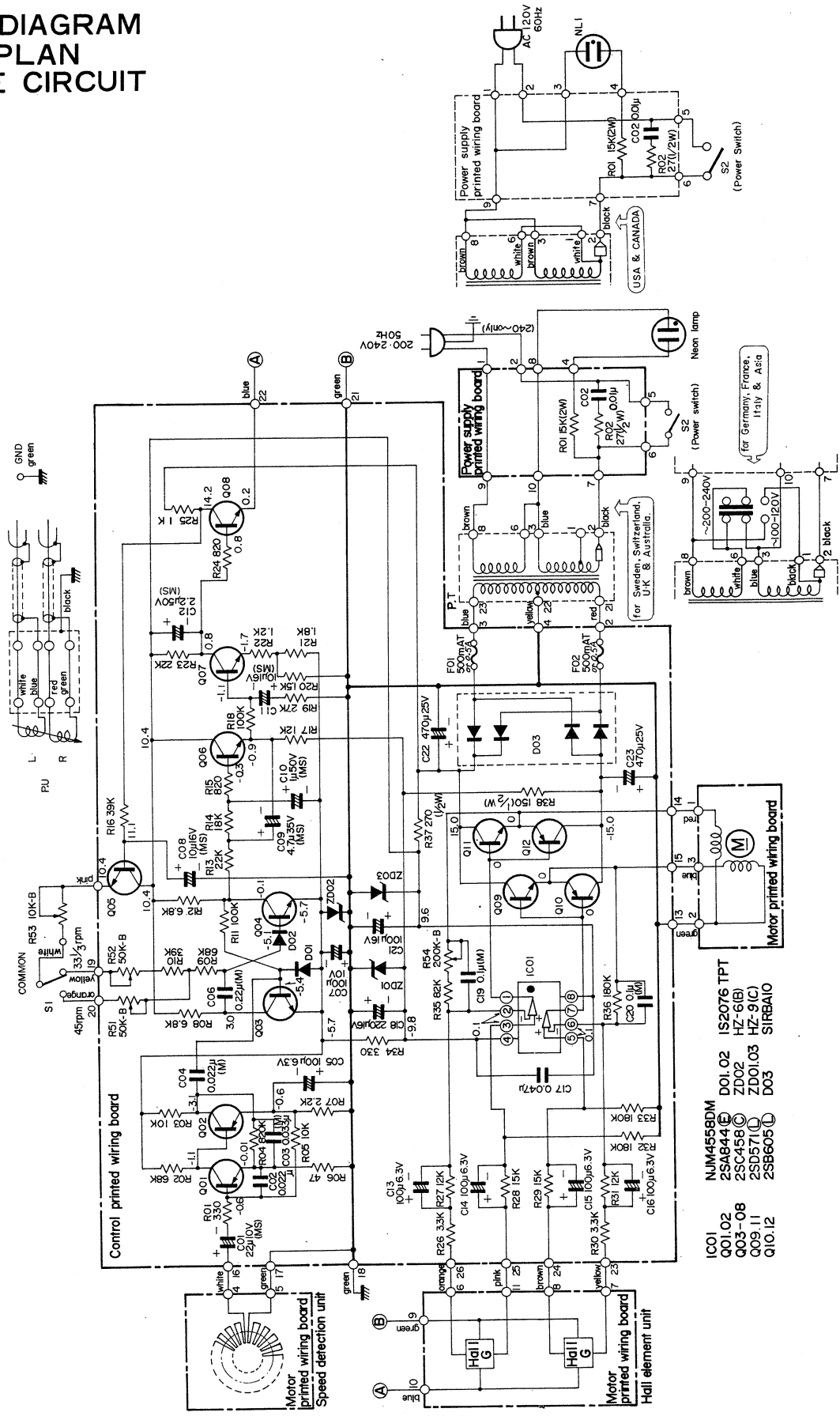
Situation 7. La bitesse de rotation du plateau ne peut être contrôlée.

Quand la vitesse de rotation du plateau ne eput être contrôlée à l'aide de R53, placer R53 en position centrale pour ajuster R52 et R51.

PRINTED WIRING BOARD
PRINTPLATTEN
PLAN DE BASE



CIRCUIT DIAGRAM
SCHALTPLAN
PLAN DE CIRCUIT



- IC01 NJM4558DM
- Q01-Q08 2N3904(E)
- Q03-Q08 2SC458(C)
- Q09-Q11 2SD571(U)
- Q10-Q12 2SB605(L)
- D01-D02 1S2076(TPT)
- ZD02 HZ-5(B)
- ZD01,03 HZ-9(C)
- D03 SIRBA10

REPLACEMENT PARTS LIST · ERSATZTEILLISTE · TABLEAU DES PIECE

| SYMBOL NO. | STOCK NO. | DESCRIPTION | | | |
|--|-----------|-----------------|---|---------------------|--|
| CAPACITORS | | | | | |
| for CONTROL PRINTED WIRING BOARD | | | | | |
| C01 | 0252371 | Electrolytic | 22 μ F | 10V | |
| C02 | 0245018 | Ceramic, discal | 0.022 μ F \pm 80% | 25V | |
| C03 | 0275014 | Mylar, film | 0.033 μ F \pm 10% | 50V | |
| C04 | 0275013 | Mylar, film | 0.022 μ F \pm 10% | 50V | |
| C05 | 0252231 | Electrolytic | 100 μ F | 6.3V | |
| C06 | 0276013 | Mylar, film | 0.22 μ F \pm 10% | 50V | |
| C07 | 0252331 | Electrolytic | 100 μ F | 10V | |
| C08 | 0252571 | Electrolytic | 10 μ F | 16V | |
| C09 | 0252771 | Electrolytic | 4.7 μ F | 35V | |
| C10 | 0252877 | Electrolytic | 1 μ F | 50V | |
| C11 | 0252571 | Electrolytic | 10 μ F | 16V | |
| C12 | 0252878 | Electrolytic | 2.2 μ F | 50V | |
| C13 | 0252231 | Electrolytic | 100 μ F | 6.3V | |
| C14 | 0252231 | Electrolytic | 100 μ F | 6.3V | |
| C15 | 0252231 | Electrolytic | 100 μ F | 6.3V | |
| C16 | 0252231 | Electrolytic | 100 μ F | 6.3V | |
| C17 | 0244175 | Ceramic, discal | 0.047 μ F \pm 80% | 50V | |
| C18 | 0252532 | Electrolytic | 220 μ F | 16V | |
| C19 | 0276011 | Mylar, film | 0.1 μ F \pm 10% | 50V | |
| C20 | 0276011 | Mylar, film | 0.1 μ F \pm 10% | 50V | |
| C21 | 0252531 | Electrolytic | 100 μ F | 16V | |
| C22 | 0252635 | Electrolytic | 470 μ F | 25V | |
| C23 | 0252635 | Electrolytic | 470 μ F | 25V | |
| for POWER SUPPLY PRINTED WIRING BOARD | | | | | |
| C02 | 0214481 | Ceramic, discal | 0.01 μ F \pm 20% (without U.S.A. & Canada) | 400V | |
| C02 | 0243887 | Mylar, film | 0.01 μ F \pm 20% (for U.S.A. & Canada) | 125V | |
| RESISTORS | | | | | |
| for CONTROL PRINTED WIRING BOARD | | | | | |
| R01 | 0114143 | Carbon film | 330 Ω \pm 5% | SRD $\frac{1}{4}$ P | |
| R02 | 0114221 | Carbon film | 68k Ω \pm 5% | SRD $\frac{1}{4}$ P | |
| R03 | 0114201 | Carbon film | 10k Ω \pm 5% | SRD $\frac{1}{4}$ P | |
| R04 | 0114303 | Carbon film | 820k Ω \pm 5% | SRD $\frac{1}{4}$ P | |
| R05 | 0114201 | Carbon film | 10k Ω \pm 5% | SRD $\frac{1}{4}$ P | |
| R06 | 0114057 | Carbon film | 47 Ω \pm 5% | SRD $\frac{1}{4}$ P | |
| R07 | 0114169 | Carbon film | 2.2k Ω \pm 5% | SRD $\frac{1}{4}$ P | |
| R08 | 0114181 | Carbon film | 6.8k Ω \pm 5% | SRD $\frac{1}{4}$ P | |
| R09 | 0114221 | Carbon film | 68k Ω \pm 5% | SRD $\frac{1}{4}$ P | |
| R10 | 0114215 | Carbon film | 39k Ω \pm 5% | SRD $\frac{1}{4}$ P | |
| R11 | 0114281 | Carbon film | 100k Ω \pm 5% | SRD $\frac{1}{4}$ P | |
| R12 | 0114181 | Carbon film | 6.8k Ω \pm 5% | SRD $\frac{1}{4}$ P | |
| R13 | 0114209 | Carbon film | 22k Ω \pm 5% | SRD $\frac{1}{4}$ P | |
| R14 | 0114207 | Carbon film | 18k Ω \pm 5% | SRD $\frac{1}{4}$ P | |
| R15 | 0114153 | Carbon film | 820 Ω \pm 5% | SRD $\frac{1}{4}$ P | |
| R16 | 0114215 | Carbon film | 39k Ω \pm 5% | SRD $\frac{1}{4}$ P | |
| R17 | 0114203 | Carbon film | 12k Ω \pm 5% | SRD $\frac{1}{4}$ P | |
| R18 | 0114281 | Carbon film | 100k Ω \pm 5% | SRD $\frac{1}{4}$ P | |
| R19 | 0114211 | Carbon film | 27k Ω \pm 5% | SRD $\frac{1}{4}$ P | |
| R20 | 0114165 | Carbon film | 1.5k Ω \pm 5% | SRD $\frac{1}{4}$ P | |
| R21 | 0114167 | Carbon film | 1.8k Ω \pm 5% | SRD $\frac{1}{4}$ P | |
| R22 | 0114163 | Carbon film | 1.2k Ω \pm 5% | SRD $\frac{1}{4}$ P | |
| R23 | 0114209 | Carbon film | 22k Ω \pm 5% | SRD $\frac{1}{4}$ P | |
| R24 | 0114153 | Carbon film | 820 Ω \pm 5% | SRD $\frac{1}{4}$ P | |
| R25 | 0114161 | Carbon film | 1k Ω \pm 5% | SRD $\frac{1}{4}$ P | |
| R26 | 0114173 | Carbon film | 3.3k Ω \pm 5% | SRD $\frac{1}{4}$ P | |
| R27 | 0114203 | Carbon film | 12k Ω \pm 5% | SRD $\frac{1}{4}$ P | |
| R28 | 0114205 | Carbon film | 15k Ω \pm 5% | SRD $\frac{1}{4}$ P | |
| R29 | 0114205 | Carbon film | 15k Ω \pm 5% | SRD $\frac{1}{4}$ P | |
| R30 | 0114173 | Carbon film | 3.3k Ω \pm 5% | SRD $\frac{1}{4}$ P | |

| SYMBOL NO. | STOCK NO. | DESCRIPTION | | | |
|--|-----------|---|------------------------|---------------------|--|
| R31 | 0114203 | Carbon film | 12k Ω \pm 5% | SRD $\frac{1}{4}$ P | |
| R32 | 0114287 | Carbon film | 180k Ω \pm 5% | SRD $\frac{1}{4}$ P | |
| R33 | 0114287 | Carbon film | 180k Ω \pm 5% | SRD $\frac{1}{4}$ P | |
| R34 | 0114143 | Carbon film | 330 Ω \pm 5% | SRD $\frac{1}{4}$ P | |
| R35 | 0114223 | Carbon film | 82k Ω \pm 5% | SRD $\frac{1}{4}$ P | |
| R36 | 0114287 | Carbon film | 180k Ω \pm 5% | SRD $\frac{1}{4}$ P | |
| R37 | 0134366 | Composition | 270 Ω \pm 10% | RC $\frac{1}{2}$ GF | |
| R38 | 0134363 | Composition | 150 Ω \pm 10% | RC $\frac{1}{2}$ GF | |
| for POWER SUPPLY PRINTED WIRING BOARD | | | | | |
| R01 | 0119563 | Metal | 15k Ω \pm 10% | RN2PB | |
| R02 | 0134294 | Composition | 27 Ω \pm 10% | RC $\frac{1}{2}$ GF | |
| IC & TRANSISTORS | | | | | |
| for CONTROL PRINTED WIRING BOARD | | | | | |
| IC01 | 2367222 | NJM4558DM | | | |
| Q01 | 2328083 | 2SA844 (E) | | | |
| Q02 | 2328083 | 2SA844 (E) | | | |
| Q03 | 2320063 | 2SC458 (C) | | | |
| Q04 | 2320063 | 2SC458 (C) | | | |
| Q05 | 2320063 | 2SC458 (C) | | | |
| Q06 | 2320063 | 2SC458 (C) | | | |
| Q07 | 2320063 | 2SC458 (C) | | | |
| Q08 | 2320063 | 2SC458 (C) | | | |
| Q09 | 2328261 | 2SD571 (L) | | | |
| Q10 | 2328271 | 2SB605 (L) | | | |
| Q11 | 2328261 | 2SD571 (L) | | | |
| Q12 | 2328271 | 2SB605 (L) | | | |
| DIODES | | | | | |
| for CONTROL PRINTED WIRING BOARD | | | | | |
| D01 | 2337011 | 1S2076 | | | |
| D02 | 2337011 | 1S2076 | | | |
| D03 | 2337372 | S1RBA10 | | | |
| ZD01 | 2337293 | HZ-9 (C) | | | |
| ZD02 | 2337122 | HZ-6 (B) | | | |
| ZD03 | 2337293 | HZ-9 (C) | | | |
| VARIABLE RESISTORS | | | | | |
| for CONTROL PRINTED WIRING BOARD | | | | | |
| R51 | 0151225 | 50k Ω - (B) | | | |
| R52 | 0151225 | 50k Ω - (B) | | | |
| R53 | 0151702 | 10k Ω - (B) | | | |
| R54 | 0151285 | 200k Ω - (B) | | | |
| MISCELLANEOUS | | | | | |
| F01 | 2727197 | Fuse-500mAT } (without U.S.A. & Canada) | | | |
| F02 | 2727197 | | | | |
| F01 | 2727015 | Fuse-0.5A } (for U.S.A. & Canada) | | | |
| F02 | 2727015 | | | | |

EXPLODED VIEW · AUSEINANDERGEZOGENE DARSTELLUNG ·
VUE ECLATEE

(Nos. are reference Nos. of parts list)

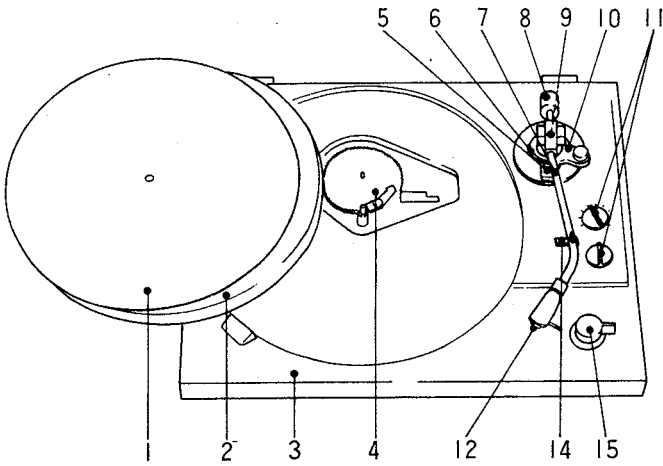


Fig. 10
Abb. 10

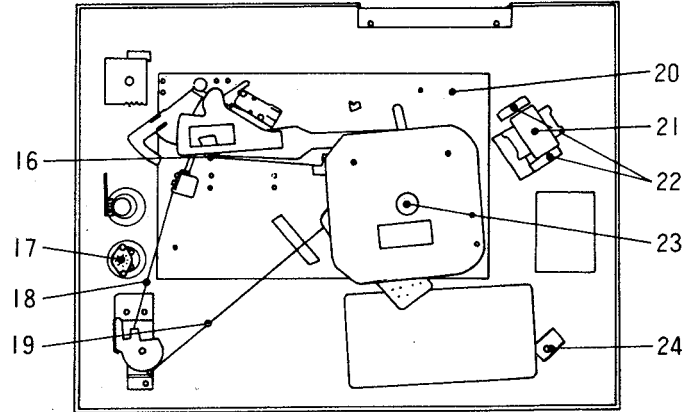


Fig. 11
Abb. 11

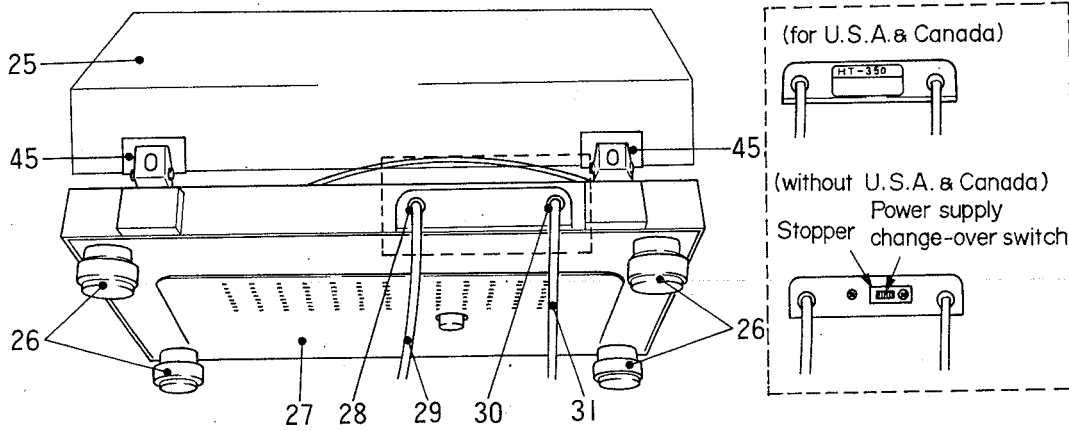


Fig. 12
Abb. 12

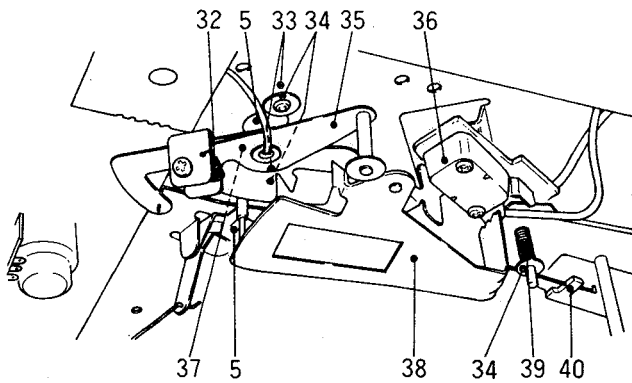


Fig. 13
Abb. 13

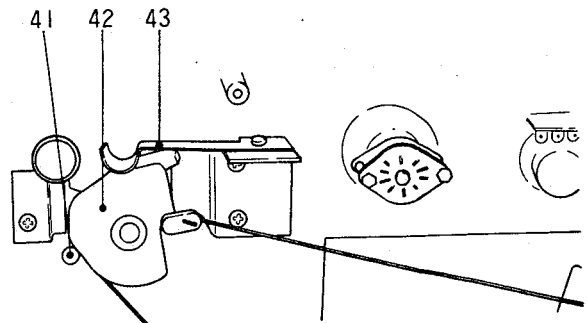


Fig. 14
Abb. 14

REPLACEMENT PARTS LIST · ERSATZTEILLISTE · TABLEAU DES PIECE

| ITEM NO. | STOCK NO. | DESCRIPTION | ITEM NO. | STOCK NO. | DESCRIPTION |
|----------|-----------|--|----------|-----------|---|
| 1 | 4684321 | Platter mat (without U.S.A. & Canada) | | | |
| 2 | 4684322 | Platter mat (for U.S.A. & Canada) | 4567416 | | 3 φ × 16CT bind screw (silver) |
| 3 | 4785044 | Platter | 4770254 | | 3 φ flanged nut |
| 4 | 3924662 | Cabinet assembly | 4572311 | | 3 φ × 10 bind screw |
| 5 | 3921873 | Motion gear assembly | 4784106 | | 3 φ × 10 bind screw |
| 6 | 4561993 | 3 φ screw (with hexagonal hole) | 4572313 | | 3 φ × 20 bind screw |
| 7 | 3922132 | Arm guide | 4567415 | | 3 φ × 14CT bind screw (for U.S.A. & Canada) |
| 8 | 2543582 | Tone arm assembly | 4570545 | | 2.6 φ × 8 cartidge screw |
| 9 | 4571952 | Main weight | 4566044 | | 2.6 φ cartridge nut |
| 10 | 4683512 | P. U rubber washer | 4373671 | | 2.6 φ cartridge washer |
| 11 | 3923101 | Base bracket assembly | 4373672 | | 2.6 φ cartridge washer |
| 12 | 3924402 | Knob (for pitch control and speed control) | 4567451 | | 3 φ × 6CT bind screw |
| | 2552541 | Cartridge (VFS-261) (without U.S.A. & U.K.) | | | |
| 14 | 3924341 | Arm rest assembly | 2787221 | | Belt (for AC power cord) (for Australia) |
| 15 | 3283591 | Knob (for operation) | 3921921 | | Plastic screw (without U.S.A. & Canada) |
| 16 | 3338892 | Slide link | 2543633 | | Head shell |
| 17 | 2617651 | Rotary switch | | | |
| 18 | 3338991 | Auto cut wire | | | |
| 19 | 3338914 | Cuing rod | | | |
| 20 | 4397632 | Unit plate (for U.S.A. & Canada) | | | |
| | 4397633 | Unit plate (without U.S.A. & Canada) | | | |
| 21 | 2218351 | Power transformer | | | |
| 22 | 4684641 | Rubber (for Power transformer) | | | |
| 23 | 2522421 | Motor assembly | | | |
| 24 | 2767341 | Neon lamp | | | |
| 25 | 3922746 | Dust cover assembly | | | |
| 26 | 4684481 | Insulator | | | |
| 27 | 4798792 | Bottom board assembly | | | |
| 28 | 3913006 | Bushing (for phono cord) | | | |
| 29 | 2748711 | Phono cord (Without U.S.A. & Canada) | | | |
| | 2748761 | Phono cord (for U.S.A. & Canada) | | | |
| 30 | ※ | Bushing (for AC power cord) | | | |
| 31 | ※ | AC power cord | | | |
| 32 | 3337801 | Follow up lever spring | | | |
| 33 | 4683672 | Rubber bushing | | | |
| 34 | 0690579 | 3 φ special washer (for tone arm, others) | | | |
| 35 | 4391642 | Follow up lever assembly | | | |
| 36 | 2787436 | Micro switch | | | |
| 37 | 3338091 | Push rod spring | | | |
| 38 | 4391563 | Cycle plate assembly (for U.S.A. & Canada) | | | |
| | 4391566 | Cycle plate assembly (without U.S.A. & Canada) | | | |
| 39 | 3338921 | Cycle plate spring | | | |
| 40 | 3921901 | Link holder | | | |
| 41 | 4680131 | Rubber bushing | | | |
| 42 | 3923922 | Operation cam | | | |
| 43 | 4391481 | Moderation board spring | | | |
| 45 | 4398152 | Hing | | | |
| | 3900083 | Switch spacer | | | |
| | 3626931 | Stylus cover (without U.S.A. & U.K.) | | | |
| | 2506421 | Power supply printed wiring board assembly (for U.S.A. & Canada) | | | |
| | 2506422 | Power supply printed wiring board assembly | | | |
| | 2506263 | Control printed wiring board assembly (without U.S.A. & Canada) | | | |
| | 2506262 | Control printed wiring board assembly (for U.S.A. & Canada) | | | |
| | 3922172 | Case sheet | | | |
| | 4744131 | Lamp cover | | | |
| | 4391217 | 4 φ E ring | | | |
| | 4391215 | 2.5 φ E ring | | | |
| | 2627041 | Slide switch (for France, West Germany & Asia) | | | |
| | 4571761 | P cap | | | |
| | 4567418 | 3 φ × 25CT bind screw | | | |
| | 4567432 | 3 φ × 8CT bind screw | | | |
| | 4567411 | 3 φ × 6CT bind screw (yellow) | | | |
| | 4567431 | 3 φ × 6CT bind screw (black) (for France & West Germany) | | | |

| DESCRIPTION | ※ Bushing | ※ AC power cord |
|-----------------------|-----------|-----------------|
| U.S.A. & Canada | 0043793 | 2748441 |
| U.K. | 3715183 | 2748621 |
| Australia | 3715184 | 2747301 |
| France & West Germany | 3913001 | 2748511 |
| Switzerland | | |
| Sweden | | |
| Asia | | |